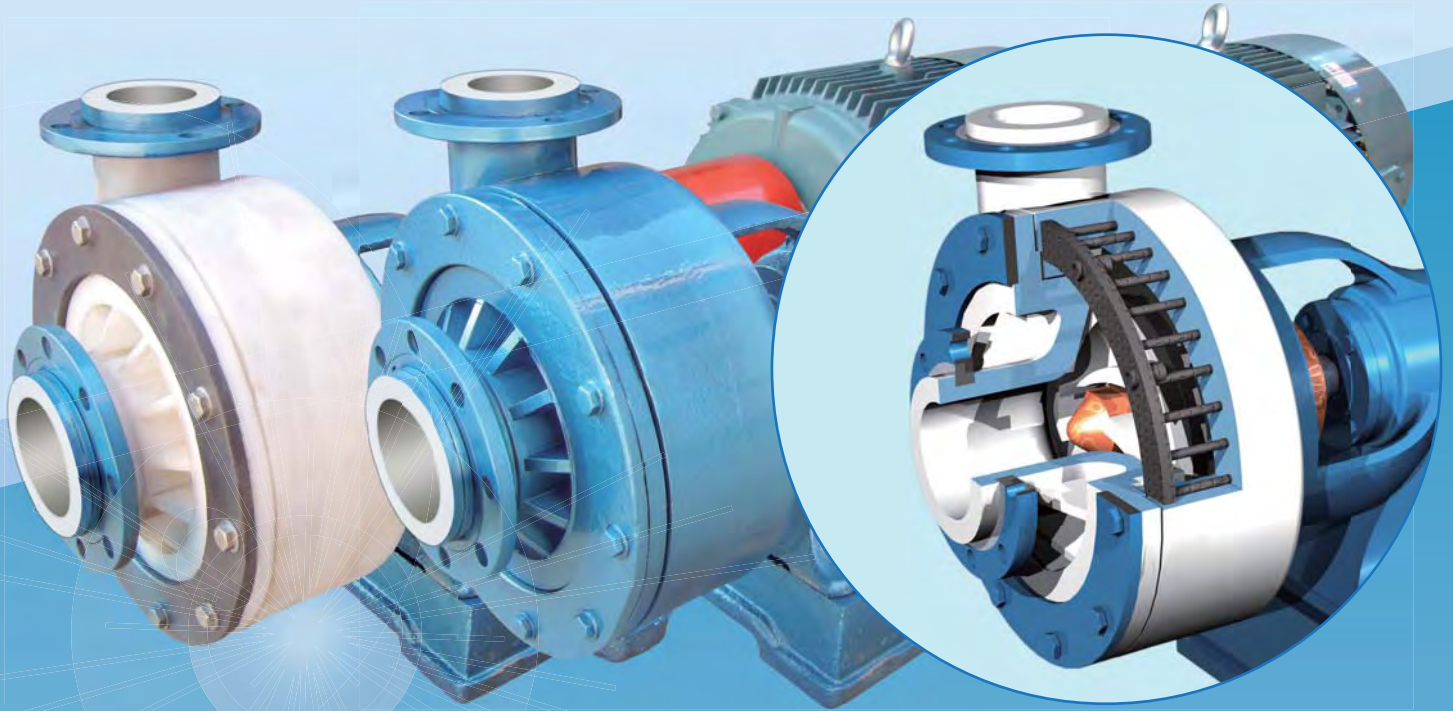


**换代型专利产品：** 机械强度高、密封性能好、使用寿命长、防腐又耐磨

# UHB-UF系列防腐耐磨泵

UHB-UF为改性超高分子量聚乙烯型、UHB-UP为改性聚丙烯型



局部油漆

全部油漆

内置钢骨架

## 特点和优势

和同类泵的比较性优势有：

- 既有塑料泵内外防腐的优点，又有衬塑泵钢性好、机械稳定性好的优点。
- 抗拉伸、抗挤压、抗变形、耐温（相对）
- 过流部件为“U00”材料，耐磨性提高30~40%
- 新型专利密封，寿命更长。

## 适用

输送各类腐蚀性料浆或清液



宜兴市宙斯泵业有限公司

2015.03

☆使用前请仔细阅读本说明书





**宙斯泵业**是一个以专业制造衬里型、全塑型防腐耐磨泵著称于国内的企业。公司现有厂房面积3.8万平方米，各类加工设备400余台套，年产防腐泵4万余台。公司现有19个系列，2000多个规格的防腐泵、耐磨泵供用户选择。防腐泵最大口径为DN600，最大流量为6000m<sup>3</sup>/h。产品能满足输送不同化学性质、不同浓度、不同温度、不同复杂工况的需求，广泛适用于化工、染料、非金属矿产加工、有色冶炼、环保等行业。公司一贯重视科技进步，拥有专利近百项、国家新产品多项、江苏省高新技术产品多项，连续8年被评为江苏省高新技术企业。“宙斯”牌商标先后被评为无锡市著名商标、江苏省著名商标。公司产品连续多年被评为江苏省乡镇企业名牌产品、江苏市场公认名牌产品、江苏质量信得过产品。公司经营理念：以诚信建市场、以质量铸品牌、以品种造优势、以服务创未来。

公司新厂区



## 研发检测场景



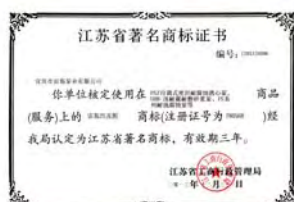
▲ 新产品研发



▲ 2000m<sup>3</sup>/h泵全性能测试台



▲ 8000m<sup>3</sup>/h泵全性能测试台



## 目录导读

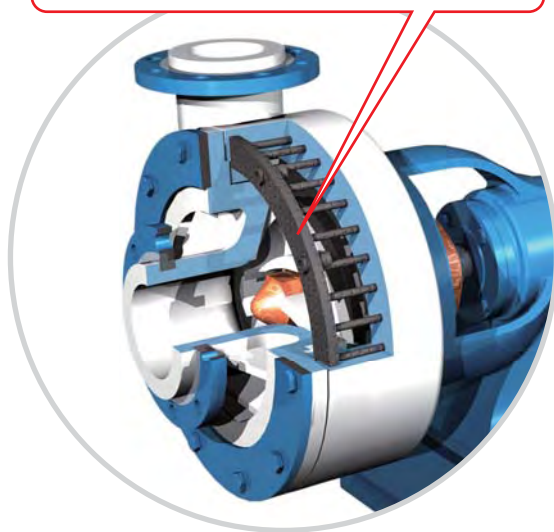
- P1: 一. 概述
- P1: 二. 技术性能、适用范围及应用
- P1: 三. 型号标注
- P2: 四. 密封结构简图
- P3: 五. 泵的结构简图
- P4: 六. 性能参数表
- P7: 七. 泵的外形图及安装尺寸表
- P8: 八. 启动、运行、维护及拆装程序说明
- P9: 九. 常见槽位的安装示意及说明

## 一. 概述

UHB-UF (UP) 是一种全塑型防腐耐磨泵, UF型过流部件为改性超高分子量聚乙烯材料, UP型过流部件为改性聚丙烯材料。该系列泵是本公司的一项创新发明产品, 其结构在于泵体内外均包裹塑料, 中间设有支撑性(抗拉伸和压缩变形)钢骨架的防腐(耐磨)泵。其突出的比较性功能优势在于:

- 一. 克服了衬塑泵内防腐外不防腐和制造成本高的缺点。保留了衬塑泵钢性强度高, 安装方便的优点。
- 二. 克服了全塑泵因塑料线胀系数大, 泵体受热胀冷缩轴向变形量大, 从而造成全塑泵机械稳定性差、容易损坏的不足, 却有效保留了全塑泵内外均防腐, 在腐蚀性空气条件下使用, 表面不会腐蚀, 防腐性好的优点。
- 三. 其它比较性优势(和同类泵相比):
  1. 抗压缩变形和抗热变形, 机械性能稳定。
  2. 用“U00”塑料配方, 耐磨性比同类泵提高30~40%
  3. 新型密封结构, 密封寿命长。(专利B型结构)

**内置钢骨架, 性能更可靠!**



局部解剖示意图

## 二. 技术性能、适用范围及应用

### 2.1 技术性能参数:

- 进口直径Φ32~200mm
- 流量范围3~500m<sup>3</sup>/h任选
- 扬程: 最低扬程5m(压力为0.05MPa), 最高扬程70m(压力为0.7MPa以内), 根据不同规格选定
- 密封形式和结构: K型动力密封和机械密封任选

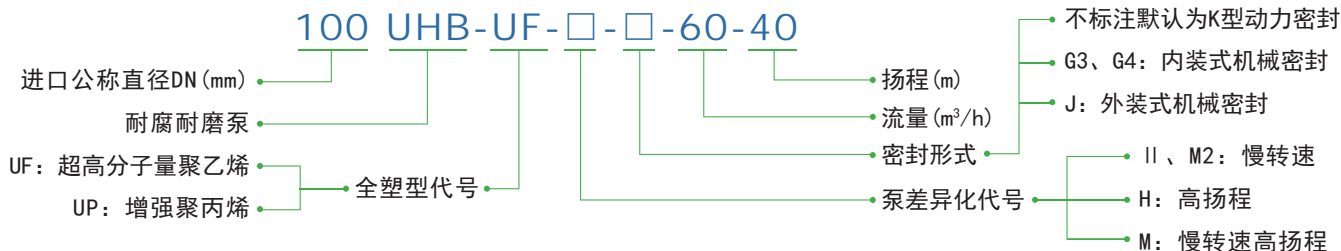
### 2.2 适用范围:

- UF型过流部件为改性超高分子量聚乙烯, 使用特性为耐腐、耐磨。因此, 适用于输送温度100℃以内的腐蚀性和非腐蚀性料浆或清液。主要适用输送酸碱类介质, **不适用输送强氧化性酸和溶剂类介质。**
- UP型适用输送温度100℃内的清液类腐蚀性介质。

### 2.3 典型的应用行业与岗位:

- 硫酸磷肥业: 稀酸、母液、污水、含硅胶的氟硅酸、磷酸料浆等介质的输送。
- 有色金属冶炼业: 特别适用于铅、锌、金、银、铜、锰、钴、稀土等湿法冶炼的各种酸液, 腐蚀性矿浆, 料浆(压滤机配用)电解液, 污水等介质输送。
- 化工及其它企业: 各种硫酸、盐酸、碱性、油类的清液或料浆岗位。钛白粉、铁红粉生产, 各种染料、颜料生产, 非金属矿产加工等行业。
- 氯碱业: 盐酸、液碱、电解液等。
- 水处理业: 纯水、高纯水、污水(皮革污水、电镀污水、电子污水、造纸污水、纺织污水、食品污水、生活污水、制药业污水等等)
- 钢铁企业: 酸洗系统的硫酸、盐酸岗位、带杂质的污水。
- 湿式脱硫循环泵: 能同时适用碱性、酸性、腐蚀性岗位。
- 煤炭工业、煤化工中的腐蚀性液体、煤浆的输送; 洗选煤配用泵。
- 其它各业相关类似的工况。

## 三. 型号标注

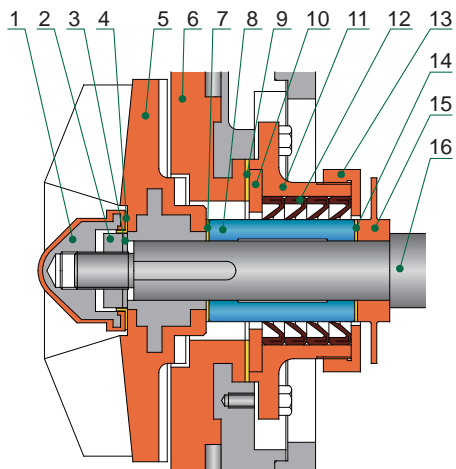




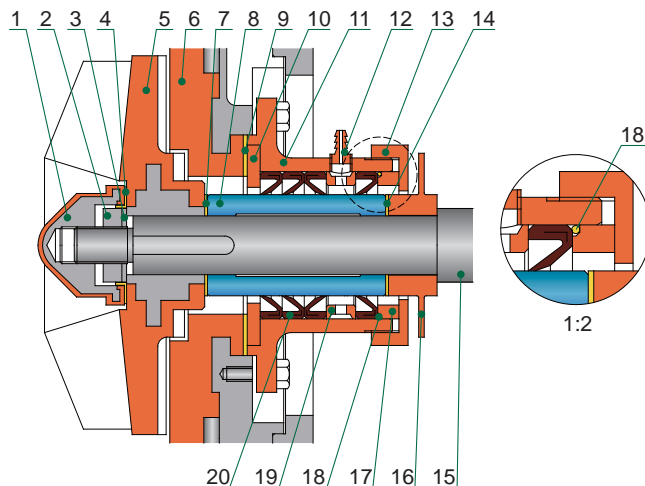
## 四. 密封结构简图

### 4.1 K型动力密封结构简图及简介

不带冷却水K型动力密封局部图



带冷却水K型动力密封局部图



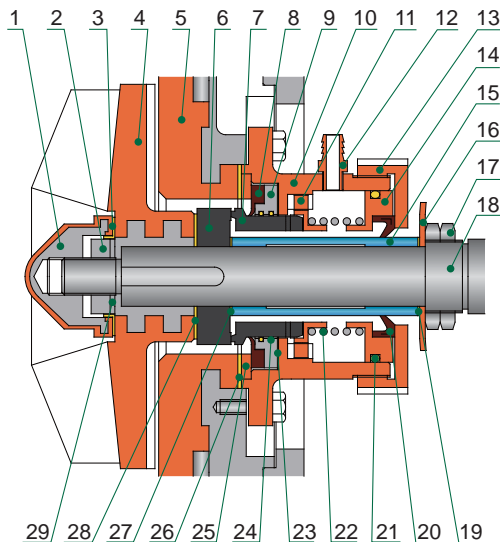
1.锁紧螺母	7.叶轮垫	13.密封盒盖
2.防转螺母	8.轴套	14.轴套垫
3.华司	9.密封盒垫	15.挡酸片
4.锁紧螺母L垫	10.密封盒垫块	16.主轴
5.叶轮	11.密封盒	
6.泵壳	12.K形密封圈	

1.锁紧螺母	7.叶轮垫	13.密封盒盖	19.水封环
2.防转螺母	8.轴套	14.轴套垫	20.K形密封圈
3.华司	9.密封盒垫	15.主轴	
4.锁紧螺母L垫	10.密封盒垫块	16.挡酸片	
5.叶轮	11.密封盒	17.顶圈	
6.泵壳	12.冷却水嘴	18.O形密封圈	

● **工作原理** 该密封主要由副叶轮(或副叶片)与停车密封(K形密封圈)组成。工作时由于副叶轮(或副叶片)旋转产生的离心力使密封腔处于负压状态,从而阻止液体向外泄漏,此时,停车密封不起作用。K形密封圈的唇口因负压而松开,与轴套产生一定间隙,减小其之间的磨损,延长了使用寿命;停机时,由于副叶轮(或副叶片)停止旋转,密封腔由负压转为正压,停车密封开始工作,K形密封圈的唇口在压力作用下紧紧包住轴套,从而达到密封目的。若允许冷却水渗入介质内,可选用带冷却水K型动力密封,即可添加外冷却水装置,延长密封圈的使用寿命。该密封的密封圈采用氟橡胶制成,主要适用于输送含固体颗粒的料浆、含杂质的污水等腐蚀性介质(带冷却水K型动力密封用的冷却水为洁净的自来水,压力适宜在0.05MPa以内)。

### 4.2 G4型机械密封结构简图及简介

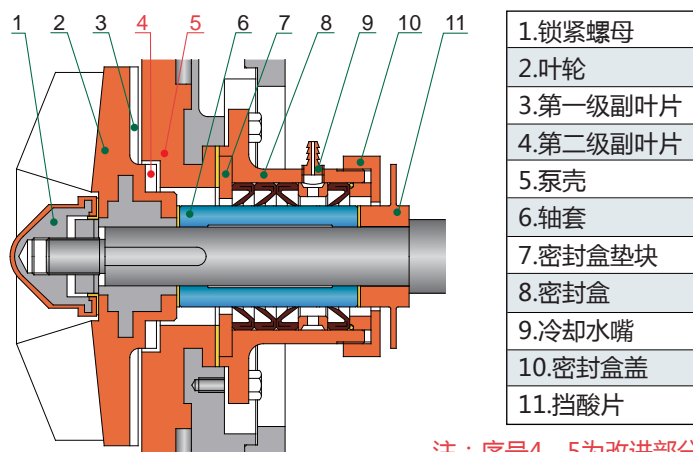
G4密封为本公司自行设计的一种改良型抗颗粒泵用机械密封;密封的动、静环均由碳化硅或硬质合金制成,可用于输送含大量颗粒的腐蚀性液体。该密封和同类内装式机械密封相比,静环与密封盒之间设置了锥形密封圈与不锈钢垫块,使硬颗粒不能进入静环与密封盒之间的间隙中,并更加稳定可靠。静环前后位移自如,克服了原有耐颗粒密封的“卡砂”失效的缺点。该密封为本公司的专利产品。



1.锁紧螺母	16.挡酸片
2.防转螺母	17.主轴拼帽
3.锁紧螺母L垫	18.主轴
4.叶轮	19.轴套垫
5.泵壳	20.冷却水封
6.动环	21.O形密封圈
7.静环	22.弹簧
8.锥形密封圈	23.O形圈垫块垫床
9.O形圈垫块	24.O形圈
10.密封盒	25.密封盒垫块
11.静环座	26.密封盒垫
12.冷却水嘴	27.动环垫
13.密封盒盖	28.叶轮垫
14.弹簧座	29.华司
15.轴套	

## 4.3 B型结构简图及简介

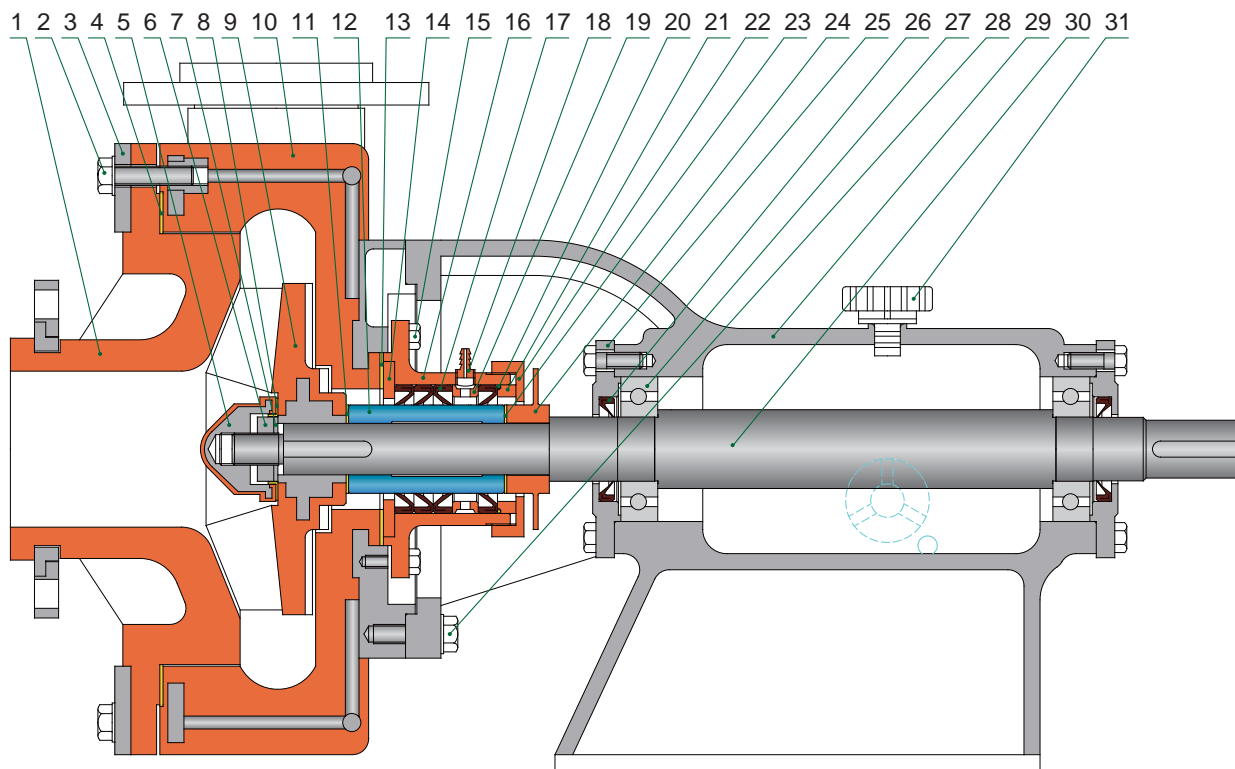
B型结构泵是对普通耐腐蚀耐磨泵的改进(见右图)。两者之间的区别在于:普通泵是无台阶式背叶片, B型结构泵为台阶式背叶片结构(见图中序号4)。改进后的叶轮的背叶片分为二级,二级背叶片之间有凸起台阶。与之相匹配的泵壳也有凹进的台阶。设置背叶片台阶的目的是阻断泵出口流体压力对轴密封的返流压力, 保证和延长轴密封的使用寿命。



注: 序号4、5为改进部分

## 五. 泵的结构简图

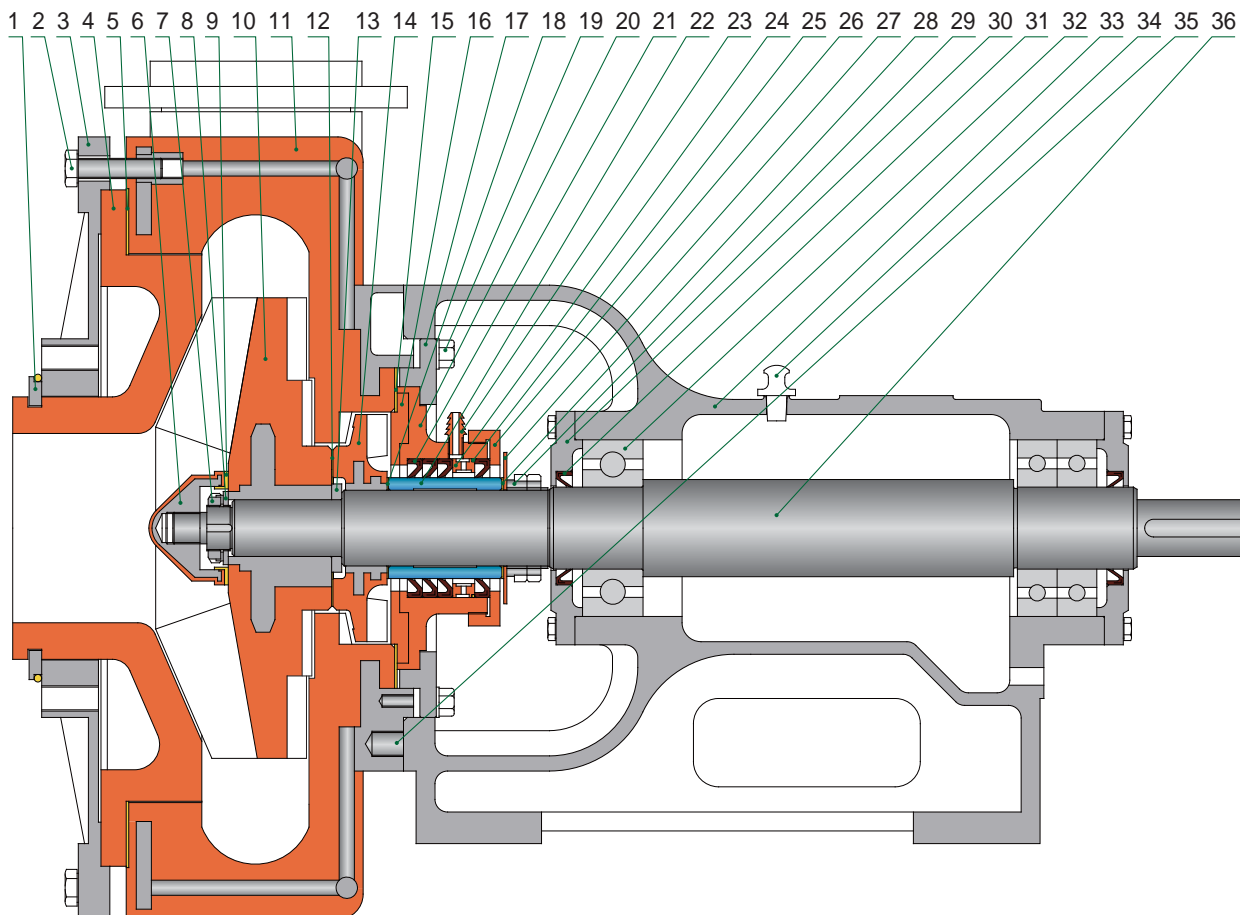
### 5.1 不带副叶轮泵结构简图



序号	零部件名称	材质	序号	零部件名称	材质	序号	零部件名称	材质
√ 1	泵盖	UHMWPE	√ 12	轴套	氮化硅陶瓷	√ 23	轴套垫	F26B
2	泵盖连接螺栓	45#钢(涂锌)	√ 13	密封盒垫	F26B	24	挡酸片	玻璃钢
3	泵盖压紧圈	QT	14	密封盒垫块	PP	25	轴承侧盖	HT-200
√ 4	泵盖垫	F26B	15	密封盒连接螺栓	45#钢(涂锌)	26	轴承油封	氯丁胶
√ 5	锁紧螺母	UHMWPE/A3	√ 16	密封盒	玻璃钢	27	轴承	
√ 6	防转螺母	A3	√ 17	K形密封圈	F4/F26B	28	轴承座连接螺栓	45#钢(涂锌)
7	华司	A3	18	冷却水嘴	PP	29	轴承座	HT-200
√ 8	锁紧螺母L垫	F26B	19	水封环	玻璃钢	30	主轴	40Cr钢
√ 9	叶轮	UHMWPE/A3	√ 20	O形密封圈	F26B	31	油塞	
√ 10	泵壳(内置钢骨架)	UHMWPE/A3	21	顶圈	PP			
√ 11	叶轮垫	F26B	22	密封盒盖	玻璃钢			

注: 序号前带有“√”标志的为易损件, 供用户采购备件参考

## 5.2 带副叶轮泵结构简图



序号	零部件名称	材质	序号	零部件名称	材质	序号	零部件名称	材质
1	进口哈夫环与O形圈	A3、F26B	13	叶轮调节圈	45#钢	√ 25	O形密封圈	F26B
2	泵盖连接螺栓	45#钢(涂锌)	√ 14	副叶轮	UHMWPE/A3	26	密封盒盖	玻璃钢
3	泵盖板	QT	√ 15	密封盒垫	F26B	27	挡酸片	玻璃钢
√ 4	泵盖	UHMWPE	16	密封盒垫块	UHMWPE	√ 28	轴套垫	F26B
√ 5	泵盖垫	F26B	17	密封盒压盖	QT	29	主轴拼帽	45#钢
√ 6	锁紧螺母	UHMWPE/A3	√ 18	副叶轮垫	F26B	30	轴承侧盖	HT-200
√ 7	防转螺母	A3	19	密封盒压盖螺栓	45#钢(涂锌)	31	轴承油封	氯丁胶
8	华司	A3	√ 20	密封盒	玻璃钢	32	轴承	
√ 9	锁紧螺母L垫	F26B	√ 21	K形密封圈	F4/F26B	33	轴承座	HT-200
√ 10	叶轮	UHMWPE/A3	√ 22	轴套	氮化硅陶瓷	34	油塞	
√ 11	泵壳(内置钢骨架)	UHMWPE/A3	23	冷却水嘴	PP	35	轴承座连接螺栓	45#钢(涂锌)
√ 12	叶轮垫	F26B	24	水封环	玻璃钢	36	主轴	40Cr钢

注：序号前带有“√”标志的为易损件，供用户采购备件参考

## 六、性能参数表

序号	规格	参考型号	流量 (m <sup>3</sup> /h)	扬程 (m)	轴功率 (kW)	配套电机	电机转速 (r/min)	进口×出口 直径(mm)
1	32UHB-UF	32UHB-UF-3-13	3	13	0.3	0.75kW-2	2900	DN32×25
2		32UHB-UF-3-18	3	18	0.4	0.75kW-2	2900	
3		32UHB-UF-5-5	5	5	0.25	0.75kW-4	1450	
4		32UHB-UF-5-12	5	12	0.42	0.75kW-2	2900	
5		32UHB-UF-5-15	5	15	0.55	1.1kW-2	2900	
6		32UHB-UF-5-20	5	20	0.72	1.1kW-2	2900	
7		32UHB-UF-5-25	5	25	1.5	2.2kW-2	2900	

序号	规格	参考型号	流量 (m <sup>3</sup> /h)	扬程 (m)	轴功率 (kW)	配套电机	电机转速 (r/min)	进口×出口 直径(mm)
8	32UHB-UF	32UHB-UF-7-10	7	10	0.5	0.75kW-2	2900	DN32×25
9		32UHB-UF-8-5	8	5	0.32	0.75kW-4	1450	
10		32UHB-UF-8-12	8	12	0.7	1.1kW-2	2900	
11		32UHB-UF-8-18	8	18	1.2	1.5kW-2	2900	
12		32UHB-UF-10-20	10	20	1.6	2.2kW-2	2900	
13		32UHB-UF-12-15	12	15	1.3	2.2kW-2	2900	
14		32UHB-UF-15-15	15	15	1.7	2.2kW-2	2900	
15	40UHB-UF	40UHB-UF-5-7.5	5	7.5	0.25	0.75kW-4	1450	DN40×32
16		40UHB-UF-8-7.5	8	7.5	0.32	0.75kW-4	1450	
17		40UHB-UF-10-18	10	18	1.6	2.2kW-2	2900	
18		40UHB-UF-10-30	10	30	2.2	3kW-2	2900	
19		40UHB-UF-15-15	15	15	1.7	2.2kW-2	2900	
20		40UHB-UF-15-25	15	25	2.7	3kW-2	2900	
21		40UHB-UF-18-20	18	20	2.6	3kW-2	2900	
22	50UHB-UF	50UHB-UF-10-7.5	10	7.5	1.1	2.2kW-4	1450	DN50×40
23		50UHB-UF-10-35	10	35	3.2	4kW-2	2900	
24		50UHB-UF-10-40	10	40	4.3	5.5kW-2	2900	
25		50UHB-UF-15-32	15	32	3.5	5.5kW-2	2900	
26		50UHB-UF-15-40	15	40	5.4	7.5kW-2	2900	
27		50UHB-UF-20-20	20	20	3	4kW-2	2900	
28		50UHB-UF-20-30	20	30	4.3	5.5kW-2	2900	
29		50UHB-UF-25-18	25	18	3.2	4kW-2	2900	
30		50UHB-UF-25-28	25	28	5	5.5kW-2	2900	
31		50UHB-UF-30-15	30	15	3.1	4kW-2	2900	
32	65UHB-UF	65UHB-UF-10-40	10	40	4.2	5.5kW-2	2900	DN65×50
33		65UHB-UF-15-7.5	15	7.5	0.68	1.1kW-4	1450	
34		65UHB-UF-30-20	30	20	5.1	5.5kW-2	2900	
35		65UHB-UF-30-25	30	25	5.3	5.5kW-2	2900	
36		65UHB-UF-30-32	30	32	6.5	7.5kW-2	2900	
37		65UHB-UF-35-25	35	25	6.2	7.5kW-2	2900	
38		65UHB-UF-40-15	40	15	4.5	5.5kW-2	2900	
39	65UHB-UF-40-20	40	20	6.1	7.5kW-2	2900		
40	65UHB-UF-M2	65UHB-UF-M2-10-30	10	30	1.72	2.2kW-4	1450	DN65×50
41		65UHB-UF-M2-20-27	20	27	3	4kW-4	1450	
42		65UHB-UF-M2-30-25	30	25	4.2	5.5kW-4	1450	
43		65UHB-UF-M2-40-20	40	20	4.4	5.5kW-4	1450	
44	65UHB-UF-H	65UHB-UF-H-10-55	10	55	8.6	11kW-2	2900	DN65×50
45		65UHB-UF-H-10-70	10	70	8.4	11kW-2	2900	
46		65UHB-UF-H-15-70	15	70	11.2	15kW-2	2900	
47		65UHB-UF-H-20-45	20	45	9.4	11kW-2	2900	
48		65UHB-UF-H-20-50	20	50	8.7	11kW-2	2900	
49		65UHB-UF-H-25-66	25	66	15.8	18.5kW-2	2900	
50		65UHB-UF-H-30-40	30	40	9.6	11kW-2	2900	
51		65UHB-UF-H-30-50	30	50	12	15kW-2	2900	
52		65UHB-UF-H-30-60	30	60	18.5	22kW-2	2900	
53	80UHB-UF	80UHB-UF-35-45	35	45	10.8	11kW-2	2900	DN80×65
54		80UHB-UF-40-35	40	35	10.2	11kW-2	2900	
55		80UHB-UF-45-20	45	20	10.2	11kW-2	2900	
56		80UHB-UF-45-50	45	50	14.8	15kW-2	2900	
57		80UHB-UF-50-30	50	30	10.2	11kW-2	2900	
58		80UHB-UF-55-40	55	40	15.8	18.5kW-2	2900	
59		80UHB-UF-60-30	60	30	12.7	15kW-2	2900	
60	80UHB-UF-II	80UHB-UF-II-30-36	30	36	5.88	7.5kW-4	1450	DN80×65
61		80UHB-UF-II-40-35	40	35	8.57	11kW-4	1450	
62		80UHB-UF-II-45-32	45	32	7.8	11kW-4	1450	
63		80UHB-UF-II-50-30	50	30	8.16	11kW-4	1450	
64		80UHB-UF-II-60-28	60	28	9.14	11kW-4	1450	
65	80UHB-UF-M	80UHB-UF-M-30-63	30	63	10.3	15kW-4	1450	DN80×65
66		80UHB-UF-M-40-60	40	60	13.1	15kW-4	1450	
67		80UHB-UF-M-45-56	45	56	13.7	15kW-4	1450	
68		80UHB-UF-M-50-55	50	55	14.9	18.5kW-4	1450	
69		80UHB-UF-M-60-40	60	40	13	15kW-4	1450	
70	100UHB-UF	100UHB-UF-50-11	50	11	4.2	5.5kW-4	1450	DN100×80
71		100UHB-UF-50-50	50	50	17.5	18.5kW-2	2900	
72		100UHB-UF-50-60	50	60	20.5	22kW-2	2900	

序号	规格	参考型号	流量 (m <sup>3</sup> /h)	扬程 (m)	轴功率 (kW)	配套电机	电机转速 (r/min)	进口×出口 直径(mm)		
73	100UHB-UF	100UHB-UF-60-10	60	10	4.1	5.5kW-4	1450	DN100×80		
74		100UHB-UF-60-35	60	35	14.5	18.5kW-2	2900			
75		100UHB-UF-60-40	60	40	16.8	18.5kW-2	2900			
76		100UHB-UF-60-50	60	50	22.8	30kW-2	2900			
77		100UHB-UF-70-45	70	45	23.5	30kW-2	2900			
78		100UHB-UF-80-30	80	30	17.5	18.5kW-2	2900			
79		100UHB-UF-80-35	80	35	17.8	22kW-2	2900			
80		100UHB-UF-80-50	80	50	27	30kW-2	2900			
81		100UHB-UF-100-20	100	20	16.4	18.5kW-2	2900			
82		100UHB-UF-100-25	100	25	17.9	22kW-2	2900			
83		100UHB-UF-100-40	100	40	26.5	30kW-2	2900			
84		100UHB-UF-120-15	120	15	17.1	18.5kW-2	2900			
85		100UHB-UF-140-10	140	10	16.4	18.5kW-2	2900			
86		100UHB-UF-145-28	145	28	28.5	30kW-2	2900			
87		100UHB-UF-II	100UHB-UF-II-60-35	60	35	12.3	15kW-4		1450	DN100×80
88			100UHB-UF-II-70-33	70	33	12.1	15kW-4		1450	
89	100UHB-UF-II-80-32		80	32	18.7	22kW-4	1450			
90	100UHB-UF-II-100-30		100	30	15.7	18.5kW-4	1450			
91	100UHB-UF-II-120-25		120	25	13.1	15kW-4	1450			
92	100UHB-UF-M	100UHB-UF-M-50-70	50	70	31.4	37kW-4	1450	DN100×80		
93		100UHB-UF-M-60-65	60	65	33.6	37kW-4	1450			
94		100UHB-UF-M-80-50	80	50	30.3	37kW-4	1450			
95		100UHB-UF-M-80-60	80	60	30.9	37kW-4	1450			
96		100UHB-UF-M-100-60	100	60	47.8	55kW-4	1450			
97		100UHB-UF-M-120-50	120	50	39	45kW-4	1450			
98		100UHB-UF-M-120-60	120	60	50.5	55kW-4	1450			
99	125UHB-UF	125UHB-UF-100-40	100	40	28.8	30kW-2	2900	DN125×100		
100		125UHB-UF-120-20	120	20	17.2	18.5kW-2	2900			
101		125UHB-UF-120-32	120	32	26.8	30kW-2	2900			
102		125UHB-UF-120-35	120	35	29.6	37kW-2	2900			
103		125UHB-UF-140-18	140	18	21	22kW-2	2900			
104		125UHB-UF-140-25	140	25	25	30kW-2	2900			
105		125UHB-UF-140-28	140	28	27.6	30kW-2	2900			
106		125UHB-UF-160-24	160	24	28.1	30kW-2	2900			
107	125UHB-UF-II	125UHB-UF-II-60-15	60	15	4.8	5.5kW-4	1450	DN125×100		
108		125UHB-UF-II-80-13	80	13	5.9	7.5kW-4	1450			
109		125UHB-UF-II-100-35	100	35	18.3	22kW-4	1450			
110		125UHB-UF-II-110-33	110	33	19	22kW-4	1450			
111		125UHB-UF-II-120-30	120	30	18.8	22kW-4	1450			
112		125UHB-UF-II-140-26	140	26	19.5	22kW-4	1450			
113	125UHB-UF-M	125UHB-UF-M-100-50	100	50	33.2	37kW-4	1450	DN125×100		
114		125UHB-UF-M-100-60	100	60	40.5	45kW-4	1450			
115		125UHB-UF-M-100-65	100	65	47.6	55kW-4	1450			
116		125UHB-UF-M-120-40	120	40	32.1	37kW-4	1450			
117		125UHB-UF-M-120-55	120	55	41	45kW-4	1450			
118		125UHB-UF-M-120-60	120	60	49.2	55kW-4	1450			
119		125UHB-UF-M-140-56	140	56	46.9	55kW-4	1450			
120		125UHB-UF-M-150-50	150	50	48.3	55kW-4	1450			
121		125UHB-UF-M-170-40	170	40	47.5	55kW-4	1450			
122	150UHB-UF	150UHB-UF-80-11	80	11	8.9	11kW-6	980	DN150×125		
123		150UHB-UF-100-9	100	9	8.8	11kW-6	980			
124		150UHB-UF-150-35	150	35	26.9	30kW-4	1450			
125		150UHB-UF-150-40	150	40	42	45kW-4	1450			
126		150UHB-UF-180-35	180	35	32.3	37kW-4	1450			
127		150UHB-UF-200-26	200	26	26.7	30kW-4	1450			
128		150UHB-UF-200-28	200	28	28.9	37kW-4	1450			
129		150UHB-UF-200-32	200	35	43.1	45kW-4	1450			
130		150UHB-UF-220-25	220	25	28.2	30kW-4	1450			
131		150UHB-UF-250-20	250	20	25.6	30kW-4	1450			
132		150UHB-UF-250-23	250	23	29.1	37kW-4	1450			
133		150UHB-UF-250-30	250	30	41.5	45kW-4	1450			
134		150UHB-UF-270-20	270	20	36.8	45kW-4	1450			
135		150UHB-UF-300-20	300	20	30.8	37kW-4	1450			
136		150UHB-UF-300-25	300	25	42.3	45kW-4	1450			



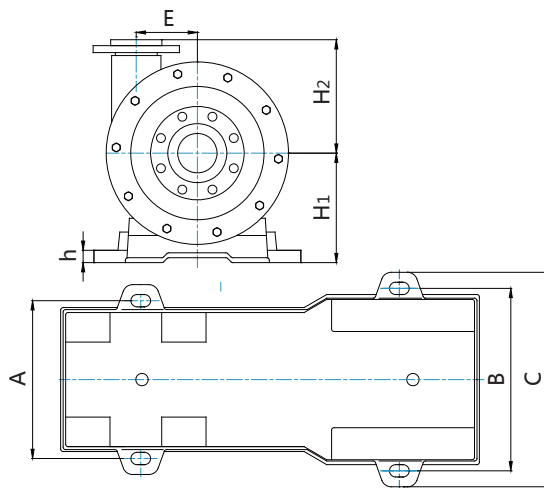
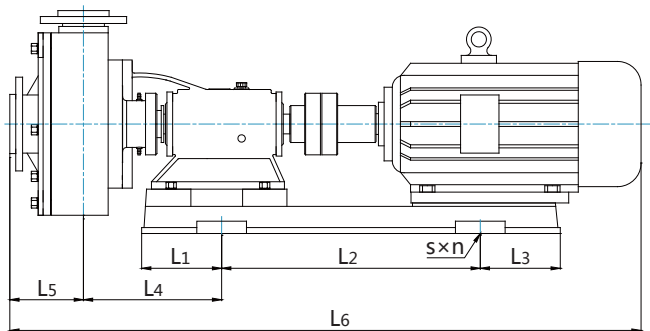
序号	规格	参考型号	流量 (m³/h)	扬程 (m)	轴功率 (kW)	配套电机	电机转速 (r/min)	进口×出口 直径(mm)
137	200UHB-UF	200UHB-UF-100-60	100	60	58	75kW-4	1450	DN200×150
138		200UHB-UF-100-65	100	65	60.7	75kW-4	1450	
139		200UHB-UF-150-62	150	62	71.2	75kW-4	1450	
140		200UHB-UF-200-45	200	45	74	90kW-4	1450	
141		200UHB-UF-200-55	200	55	75	90kW-4	1450	
142		200UHB-UF-200-59	200	59	83.4	90kW-4	1450	
143		200UHB-UF-210-14	210	14	18.4	22kW-6	980	
144		200UHB-UF-215-10	215	10	15.6	18.5kW-6	980	
145		200UHB-UF-250-16	250	16	20.5	22kW-6	980	
146		200UHB-UF-250-54	250	54	83	90kW-4	1450	
147		200UHB-UF-250-58	250	58	84	90kW-4	1450	
148		200UHB-UF-300-15	300	15	23.1	30kW-6	980	
149		200UHB-UF-300-37	300	37	68.9	75kW-4	1450	
150		200UHB-UF-300-52	300	52	84	90kW-4	1450	
151		200UHB-UF-300-57	300	57	85	90kW-4	1450	
152		200UHB-UF-320-24	320	24	37.3	45kW-4	1450	
153		200UHB-UF-320-32	320	32	50.8	55kW-4	1450	
154		200UHB-UF-350-13	350	13	23.4	30kW-6	980	
155		200UHB-UF-350-20	350	20	37.1	45kW-4	1450	
156		200UHB-UF-350-28	350	28	45.2	55kW-4	1450	
157	200UHB-UF-350-35	350	35	68.3	75kW-4	1450		
158	200UHB-UF-400-18	400	18	38.3	45kW-4	1450		
159	200UHB-UF-400-25	400	25	70	75kW-4	1450		
160	200UHB-UF-500-13	500	13	38.6	45kW-4	1450		

▲ 注：表中轴功率为密度  $\rho=1$  时的轴功率，配备电机功率的选用应大于轴功率  $\times \rho$  (介质密度)

## 七. 泵的外形图与安装尺寸表

### 7.1 泵的出口在左侧(从进口方向看)

规格有：32UHB-UF、40UHB-UF、50UHB-UF、65UHB-UF、65UHB-UF-M2、65UHB-UF-H、80UHB-UF、100UHB-UF、125UHB-UF

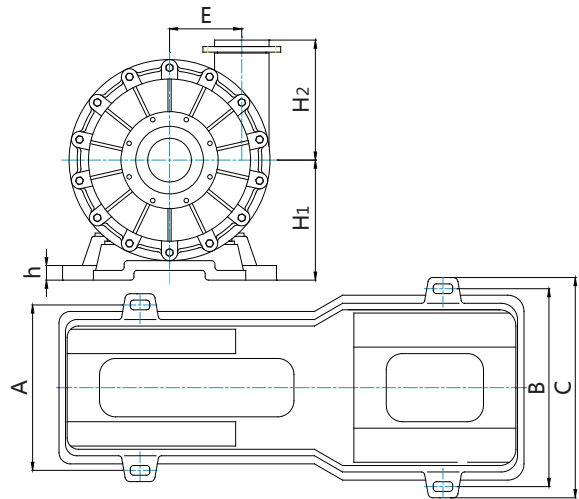
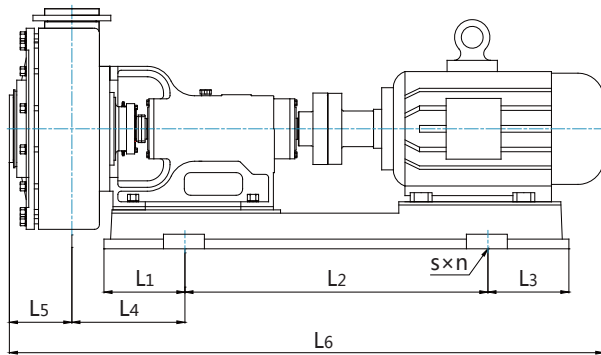


规格	配套电机	A	B	C	E	H <sub>1</sub>	H <sub>2</sub>	L <sub>1</sub>	L <sub>2</sub>	L <sub>3</sub>	L <sub>4</sub>	L <sub>5</sub>	L <sub>6</sub>	h	sxn
32UHB-UF	0.75~1.1kW-2,0.75kW-4	260	260	315	85	160	170	100	335	100	225	110	800	25	16×4
	1.5~2.2kW-2	260	260	315	85	165	170	100	335	100	225	110	830	25	16×4
40UHB-UF	0.75kW-4	260	260	315	92	160	185	100	335	100	245	120	830	25	16×4
	2.2kW-2	260	260	315	92	165	185	100	335	100	240	120	860	25	16×4
	3kW-2	260	260	315	92	170	185	120	335	120	256	120	910	25	16×4
50UHB-UF	2.2kW-4	320	320	380	97	208	200	160	400	160	280	135	1015	25	16×4
	4kW-2	320	320	380	97	208	200	160	400	160	280	135	1040	25	16×4
	5.5~7.5kW-2	320	320	380	97	208	200	160	400	160	280	135	1090	25	16×4
65UHB-UF	1.1kW-4	320	320	380	112	208	215	160	400	160	280	145	985	25	16×4
	5.5~7.5kW-2	320	320	380	112	208	215	160	400	160	280	145	1100	25	16×4
65UHB-UF-M2	2.2kW-4	320	320	380	165	218	245	160	400	160	280	155	1035	25	16×4
	4kW-4	320	320	380	165	218	245	160	400	160	280	155	1060	25	16×4
	5.5kW-4	320	320	380	165	218	245	160	400	160	280	155	1115	25	16×4
65UHB-UF-H	11~15kW-2	320	370	435	125	222	225	165	525	165	280	145	1225	35	25×4
	18.5kW-2	320	370	435	125	222	225	165	570	165	280	145	1270	35	25×4
	22kW-2	396	485	555	125	285	225	210	670	210	250	145	1335	35	25×4
80UHB-UF	11~15kW-2	320	370	435	124	222	230	165	525	165	280	150	1230	35	25×4
	18.5kW-2	320	370	435	124	222	230	165	570	165	280	150	1275	35	25×4

规格	配套电机	A	B	C	E	H <sub>1</sub>	H <sub>2</sub>	L <sub>1</sub>	L <sub>2</sub>	L <sub>3</sub>	L <sub>4</sub>	L <sub>5</sub>	L <sub>6</sub>	h	sxn
100UHB-UF	5.5kW-4	410	460	530	128	280	240	190	705	190	335	170	1300	40	25x4
	18.5kW-2	410	460	530	128	280	240	190	705	190	308	170	1460	40	25x4
	22kW-2	410	460	530	128	280	240	190	705	190	308	170	1485	40	25x4
	30kW-2	395	485	555	128	305	240	210	670	210	345	170	1560	40	25x4
125UHB-UF	18.5kW-2	410	460	530	128	280	250	190	705	190	318	170	1470	40	25x4
	22kW-2	410	460	530	128	280	250	190	705	190	318	170	1495	40	25x4
	30~37kW-2	395	485	555	128	305	250	210	670	210	355	170	1570	40	25x4

## 7.2 泵的出口在右侧(从进口方向看)

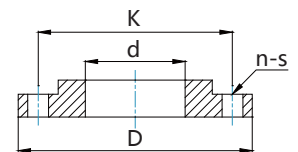
规格有: 80UHB-UF-II、80UHB-UF-M、100UHB-UF-II、100UHB-UF-M、125UHB-UF-II、125UHB-UF-M、150UHB-UF、200UHB-UF



规格	配套电机	A	B	C	E	H <sub>1</sub>	H <sub>2</sub>	L <sub>1</sub>	L <sub>2</sub>	L <sub>3</sub>	L <sub>4</sub>	L <sub>5</sub>	L <sub>6</sub>	h	sxn
80UHB-UF-II	7.5kW-4	425	365	495	197.5	300	335	200	600	200	355	155	1435	25	25x4
	11kW-4	460	460	525	197.5	300	335	210	800	210	320	155	1485	25	30x4
80UHB-UF-M	15kW-4	510	510	580	255	370	495	250	850	190	340	165	1590	50	30x4
	18.5kW-4	510	510	580	255	370	495	250	850	190	340	165	1620	50	30x4
100UHB-UF-II	15kW-4	460	460	525	192.5	300	335	210	800	210	330	160	1535	25	30x4
	18.5~22kW-4	460	460	525	192.5	300	335	210	800	210	310	160	1560	25	30x4
100UHB-UF-M	37~45kW-4	510	610	700	248	370	510	250	935	250	340	170	1805	50	30x4
	55kW-4	510	660	750	248	390	510	245	1000	245	340	170	1890	50	30x4
125UHB-UF-II	5.5~7.5kW-4	425	365	495	187.5	300	335	200	600	200	366	165	1455	25	25x4
	22kW-4	460	460	525	187.5	300	335	210	800	210	330	165	1605	25	30x4
125UHB-UF-M	37~45kW-4	510	610	700	248	370	525	250	935	250	340	175	1815	50	30x4
	55kW-4	510	660	750	248	390	525	245	1000	245	340	170	1890	50	30x4
150UHB-UF	11kW-6	510	510	580	223	370	370	250	850	190	350	350	1755	50	30x4
	30kW-4	510	510	580	223	370	370	250	850	190	350	350	1920	50	30x4
	37~45kW-4	510	610	700	223	370	370	250	935	250	350	350	1990	50	30x4
200UHB-UF	18.5~22kW-6	510	510	580	215	370	385	250	850	190	350	220	1805	50	30x4
	30kW-6,45kW-4	510	610	680	215	370	385	250	935	250	370	220	1880	50	30x4
	55kW-4	510	660	750	215	390	385	245	1000	245	365	220	1960	50	30x4
	75kW-4	510	660	750	215	390	385	245	1000	345	365	220	2030	50	30x4
	90kW-4	510	660	750	215	390	385	245	1000	345	365	220	2080	50	30x4

## 7.3 进出口法兰尺寸 引用标准: GB/T 9116-2010 PN 1.0MPa

d	25	32	40	50	65	80	100	125	150	200	
D	115	140	150	165	185	200	220	250	285	340	
K	85	100	110	125	145	160	180	210	240	295	
n-s	4-Φ14		4-Φ18			8-Φ18			8-Φ22		



# 八. 启动、运行、维护及拆装程序说明

## 8.1 启动、运行及维护

### 8.1.1 运行前的检查

试运行前应先用手盘动联轴器或轴, 检查转向是否正确, 运转是否灵活, 如盘不动或有异常声音, 应及时检查, 检查时先从外部用手检查联轴器是否水平, 从轴承座上的油镜孔处查看润滑油的位置是否在油镜的中心线附近(太多应放掉一些, 太少应加上一些), 边检查边盘动, 如果问题依然存在, 就要拆泵检查, (拆泵时请参照本说明书上的结构简图和拆装程序)清理异物, 并和本公司联系协商解决方法。

## 8.1.2 开车步骤

- 将泵内灌满液体
- 及时打开通进口阀门(如进口阀门为单向止回阀,就不需要人工操作)
- 接通电源
- 再打开通出口阀门

## 8.1.3 运行

运行中如有异常声音,或有电机发热等不正常情况出现时,也应停机检查,检查方法和步骤同8.1.1.

## 8.1.4 停机

- 先关闭出口处阀门
- 切断电源,并及时关闭进口处阀门;(如进口阀门为单向止回阀,就不需要人工操作)。

## 8.1.5 维护

- 轴承座内的润滑油应定期更换,正常情况六个月更换一次。
- 寒冷季节,停泵后若有结冰现象,应先接通密封处冷却水,必要时可加热水进去解冻,之后用手盘动联轴器,直到运转灵活,再按照启动步骤开车。
- 有冷却水装置的泵,开车前应先接通冷却水,泵正常运行时,可继续接通,若条件不允许也可停掉,冷却水的压力控制在0.05MPa以下,自来水即可;
- 泵在关闭出口阀门时的运行称为闭压运行状态,全塑泵或衬塑泵的闭压运行时间应尽可能减短,常温介质以不超过5分钟为限,高温介质最好不要超过2分钟;
- 泵不能承受进出口管道的重量,进口管路越短越好,泵出口到阀门处的垂直高度应尽可能短;
- 保持电机上没有水迹,防止电机受潮。

## 8.2 拆装程序(G4型内装式机械密封的拆装、维修请参照随机使用手册)

### ▲不带副叶轮泵的拆装顺序:(参照P3页泵的结构简图)

- 松开泵盖压紧圈3与泵壳10之间的连接螺栓2,卸下泵盖1及泵盖垫4;
- 松开锁紧螺母5及防转螺母6,卸下锁紧螺母L垫8、华司7、叶轮9及叶轮垫11;
- 松开泵壳10与轴承座29之间的连接螺栓28,卸下泵壳10(连密封组合);
- 松开密封盒16与泵壳10的连接螺栓15,拆下密封组合件;
- 旋出密封盒16上的密封盒盖22。取出顶圈21及O形密封圈20,依次取出K形密封圈17、水封环19。

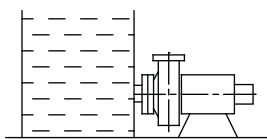
### ▲安装顺序与拆卸顺序相反,需要注意的是:

- 将叶轮拼帽拼紧后,检查一下叶轮与泵壳之间的间隙,此间隙要求在2mm左右。
- 安装好泵盖后,检查一下泵盖与叶轮之间的间隙(从出口处往里看),此间隙应保证在2mm左右,高温介质用泵,此间隙要求在3mm左右。
- 叶轮与泵壳之间的间隙达不到要求的,可通过增减叶轮与轴套之间的垫片来进行调整。
- 泵盖与叶轮之间的间隙达不到要求的,可通过增减泵壳与泵盖之间的垫片来进行调整。

### ▲带副叶轮泵的拆装顺序:(参照P4页泵的结构简图)

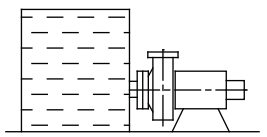
- 松开泵盖板3与泵壳11的连接螺栓2,卸下泵进口哈夫环上的O形圈及哈夫环1,卸下泵盖4及泵盖垫5;
- 旋下锁紧螺母6及防转螺母6,卸下锁紧螺母L垫9、华司8、叶轮10、叶轮垫12,取出叶轮调节圈13;
- 松开泵壳11与轴承座33之间的连接螺栓35,卸下泵壳11(连密封组合);
- 松开密封盒压盖17与泵壳11间的连接螺栓19,取出密封组合和副叶轮14;
- 旋下密封盒盖26,依次取出K形密封圈21、水封环24。

## 九. 常见槽位的安装示意与说明



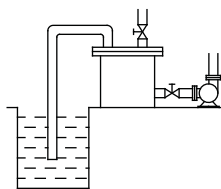
### A. 高位槽正压状态

特点说明:泵安装在储槽的底部,储槽内介质处于正压状态,泵进口处阀门打开时,储槽的液体能自流到泵腔中,这是UHB-UF型耐腐耐磨泵最理想的安装方式。



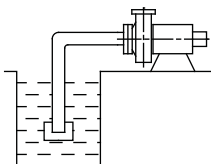
### B. 高位槽负压状态

特点说明:泵安装在储槽的底部,密闭的储槽处于负压状态,这种状态选泵,必须弄清储槽中负压的确切数据,再和本公司联系,方可定型。



### C. 低位槽配虹吸桶状态

特点说明:泵安装在储槽的上部,在进口管道靠近泵进口处安装一帮助启动的虹吸桶,第一次启动泵之前需将虹吸桶中灌满液体,以后就不需要再灌,虹吸桶的制作可根据介质性的不同选用相适应的材料和制造工艺,虹吸桶的制作要求就是密封性好,不能漏水漏气,虹吸桶大小的计算方法如下: $V=(3\sim5)\times\frac{\pi d^2}{4}\times L$  d:进口管直径, L:进口管总长, V:虹吸桶容积,根据计算出的容积和现有材料的尺寸,再确定虹吸桶的直径和高度。



### D. 低位槽装底阀状态

特点说明:泵安装在储槽的上部,进口管道底部需要安装底阀,每次启动泵之前,都须将泵腔内灌满液体,切不可开空车。



# 宙斯泵业主要产品



UHB-UF系列耐腐耐磨泵



UHB-ZK系列耐腐耐磨泵



UHB-ZK-A型耐腐耐磨泵



UHB-Z系列脱硫循环泵



HFM系列压滤机专配泵



UT型耐腐耐磨冶炼专用泵



UHB-ZK-III型钢衬聚氨酯泵



IHF系列氟塑料耐腐蚀泵



FSB系列氟塑料耐腐蚀泵



FSB(L)小型氟塑料泵



FP系列耐腐蚀全塑泵



FP(L)小型耐腐蚀全塑泵



FS系列耐强腐蚀泵

## 钢衬A50新型耐腐耐磨管道、管件

耐温 $\leq 120^{\circ}\text{C}$ ，  
耐磨，适用输  
送各类腐蚀性  
料浆和清液。



FSZ系列耐腐耐磨自吸泵



FZB系列氟塑料自吸泵



FZB(L)小型氟塑料自吸泵



RGB系列软管蠕动泵



YU-1A、YU-2系列耐腐耐磨液下泵、  
YUF系列浮桶式液下泵(均可带搅拌桨)



各类喷嘴

## 安装车间局部场景



生产许可

生产许可证号：  
XK06-003-00176



宜兴市宙斯泵业有限公司

地址：江苏省宜兴市丁蜀镇大浦工业集中区

电话：

邮编：214225

传真：